



## Ficha técnica do produto

Datasheet / Ficha técnica del producto

Data: 18.02.2026

Versão: 3.0

## IN.20.939

Fechaduras/  
Locks/ Cerraduras

ET:3757/2025

Documento confidencial / Confidential document / Documento confidencial @ JNF 2026 www.jnfhardware.com

Descrição / Description / Descripción

Fechadura de embutir para portas de correr com fixações ocultas.  
Inclui fecho livre/ocupado com indicador de cor e concha de embutir.  
Mortise door lock for sliding doors with invisible screws.  
Includes snib indicator with color indication and a flush handle/  
Cerradura de embutir para puertas correderas con fijaciones ocultas.  
Incluye condena de baño con indicador de color y cazoleta de embutir.

Versão / Version / Versión

3.0

Data / Date / Data

18.02.2026

Material / Material / Material

Aço Inox / Stainless steel / Acero Inox - EN 1.4301

Acabamento / Finish / Acabado

Satinado / Satin / Satin

Info. Embalagem / Package / Embalaje

Código de barras/  
Bar code/  
Código de barras



5 602686 883035



5 602686 883042

Unidade/ Unit/ Unidad

1 Set

30 Set

Embalagem/ Package/ Embalaje

CA2075

CARTON

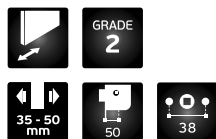
Outros acabamentos/  
Other finishes/ Otros acabados



.B  
BLACK RAL9005



.W  
WHITE RAL9016



T. (+351) 224 663 230 / F. (+351) 224 839 841 / e-mail - jnf@jnf.pt / www.jnfhardware.com

Os produtos apresentados seguem especificações técnicas internas da J. Neves & Filhos S. A. As dimensões são meramente indicativas. Reservamos o direito de fazer alterações técnicas que permitam a melhor performance dos nossos produtos, sem aviso prévio. Todos os desenhos e fotografias são propriedade intelectual da J. Neves & Filhos S. A. As medidas apresentadas estão em milímetros.

The presented products follow technical specifications from J. Neves & Filhos S. A. The dimensions of the pieces presented are just for reference. We reserve the right to introduce technical improvements in our products without previous advice. All drawings and photographs are the intellectual property of J. Neves & Filhos S. A. All measures are presented in millimeters.

Los productos presentados siguen las especificaciones técnicas de J. Neves & Filhos S. A. Las dimensiones son aproximadas. Nos reservamos el derecho de realizar cambios técnicos que permitan obtener un rendimiento óptimo de nuestros productos sin previo aviso. Todos los dibujos y fotografías son propiedad intelectual de J. Neves & Filhos S. A. Las medidas se presentan en milímetros.

Rua das Mimosas, 851  
Zona Industrial das Mimosas  
4510-329 Gondomar, PORTUGAL

PÁGINA/ PAGE 1/3



## Ficha técnica do produto

Datasheet / Ficha técnica del producto

Data: 18.02.2026

Versão: 3.0

## IN.20.939

Fechaduras/  
Locks/ Cerraduras

ET:3757/2025

Documento confidencial / Confidential document / Documento confidencial @ JNF 2026 www.jnfhardware.com

Descrição / Description / Descripción

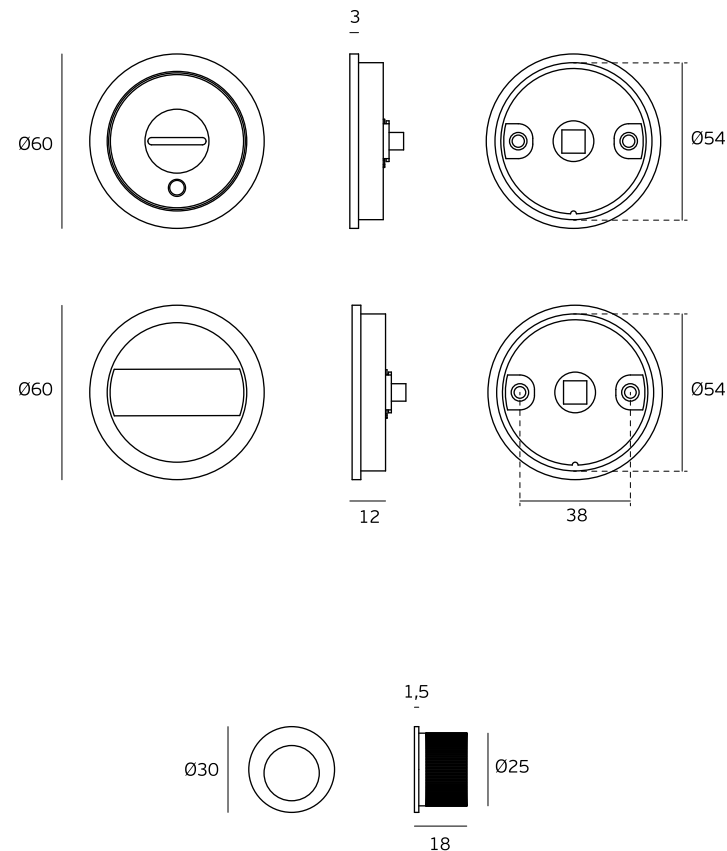
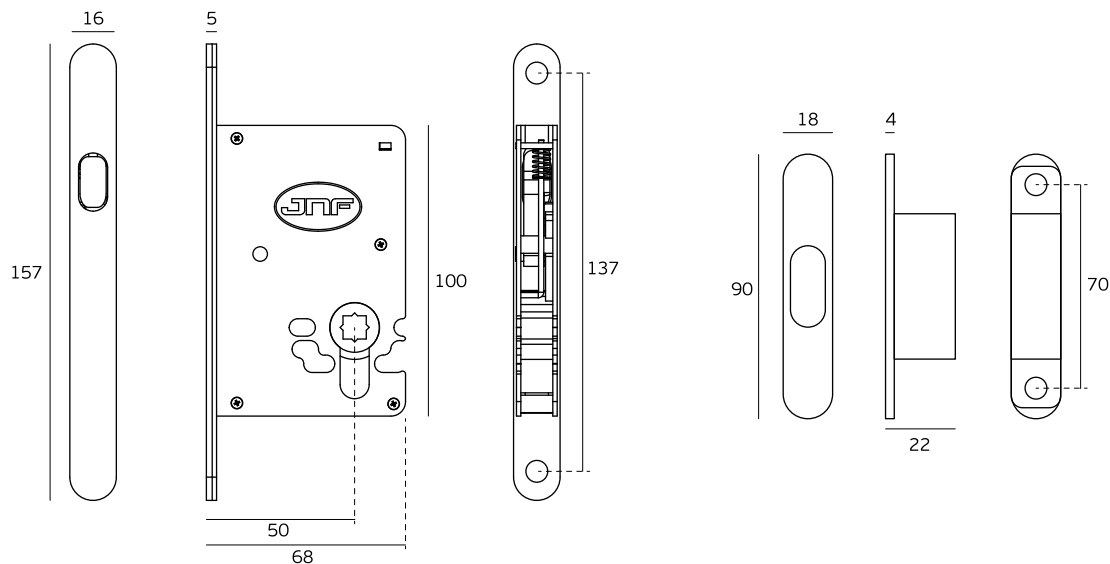
**Fechadura de embutir para portas de correr com fixações ocultas.**  
**Inclui fecho livre/ocupado com indicador de cor e concha de embutir.**  
Mortise door lock for sliding doors with invisible screws.  
Includes snib indicator with color indication and a flush handle/  
Cerradura de embutir para puertas correderas con fijaciones ocultas.  
Incluye condena de baño con indicador de color y cazoleta de embutir.

Versão / Version / Versión

3.0

Data / Date / Data

18.02.2026



T. (+351) 224 663 230 / F. (+351) 224 839 841 / e-mail - jnf@jnf.pt / www.jnfhardware.com

Os produtos apresentados seguem especificações técnicas internas da J. Neves & Filhos S. A. As dimensões são meramente indicativas. Reservamos o direito de fazer alterações técnicas que permitam a melhor performance dos nossos produtos, sem aviso prévio. Todos os desenhos e fotografias são propriedade intelectual da J. Neves & Filhos S. A. As medidas apresentadas estão em milímetros.

The presented products follow technical specifications from J. Neves & Filhos S. A. The dimensions of the pieces presented are just for reference. We reserve the right to introduce technical improvements in our products without previous advice. All drawings and photographs are the intellectual property of J. Neves & Filhos S. A. All measures are presented in millimeters.

Los productos presentados siguen las especificaciones técnicas de J. Neves & Filhos S. A. Las dimensiones son aproximadas. Nos reservamos el derecho de realizar cambios técnicos que permitan obtener un rendimiento óptimo de nuestros productos sin previo aviso. Todos los dibujos y fotografías son propiedad intelectual de J. Neves & Filhos S. A. Las medidas se presentan en milímetros.

Rua das Mimosas, 851  
Zona Industrial das Mimosas  
4510-329 Gondomar, PORTUGAL

PÁGINA/ PAGE 2/3



# Ficha técnica do produto

Datasheet / Ficha técnica del producto

Data: 18.02.2026

Versão: 3.0

# IN.20.939

Fechaduras/  
Locks/ Cerraduras

ET:3757/2025

Documento confidencial / Confidential document / Documento confidencial @ JNF 2026 www.jnfhardware.com

Descrição / Description / Descripción

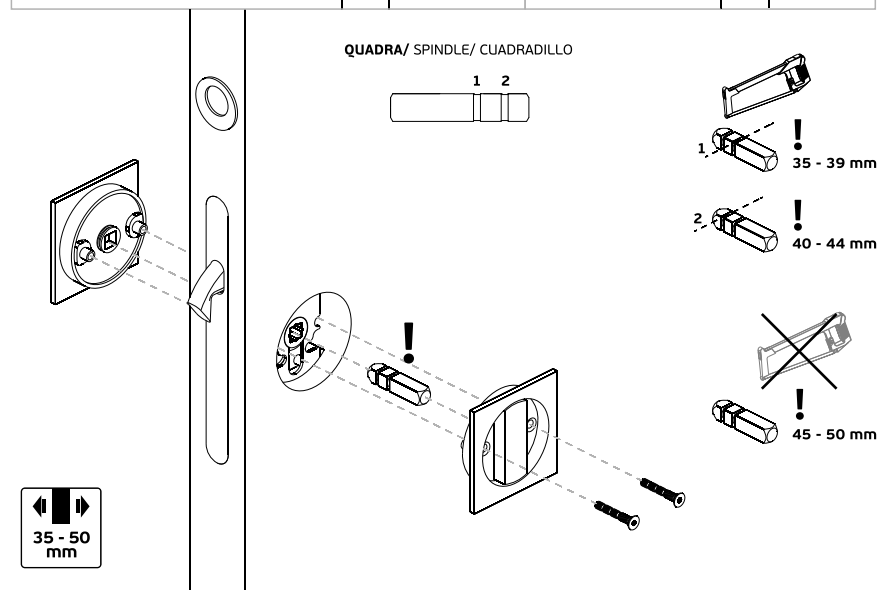
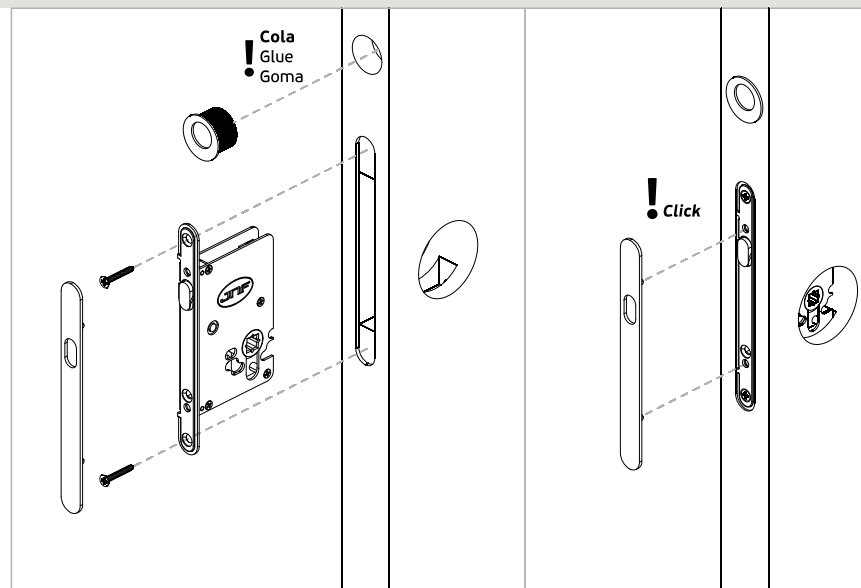
Fechadura de embutir para portas de correr com fixações ocultas.  
Inclui fecho livre/ocupado com indicador de cor e concha de embutir.  
Mortise door lock for sliding doors with invisible screws.  
Includes snib indicator with color indication and a flush handle/  
Cerradura de embutir para puertas correderas con fijaciones ocultas.  
Incluye condena de baño con indicador de color y cazoleta de embutir.

Versão / Version / Versión

3.0

Data / Date / Data

18.02.2026



T. (+351) 224 663 230 / F. (+351) 224 839 841 / e-mail - jnf@jnf.pt / www.jnfhardware.com

Os produtos apresentados seguem especificações técnicas internas da J. Neves & Filhos S. A. As dimensões são meramente indicativas. Reservamos o direito de fazer alterações técnicas que permitam a melhor performance dos nossos produtos, sem aviso prévio. Todos os desenhos e fotografias são propriedade intelectual da J. Neves & Filhos S. A. As medidas apresentadas estão em milímetros.

The presented products follow technical specifications from J. Neves & Filhos S. A. The dimensions of the pieces presented are just for reference. We reserve the right to introduce technical improvements in our products without previous advice. All drawings and photographs are the intellectual property of J. Neves & Filhos S. A. All measures are presented in millimeters.

Los productos presentados siguen las especificaciones técnicas de J. Neves & Filhos S. A. Las dimensiones son aproximadas. Nos reservamos el derecho de realizar cambios técnicos que permitan obtener un rendimiento óptimo de nuestros productos sin previo aviso. Todos los dibujos y fotografías son propiedad intelectual de J. Neves & Filhos S. A. Las medidas se presentan en milímetros.

Rua das Mimosas, 851  
Zona Industrial das Mimosas  
4510-329 Gondomar, PORTUGAL

PÁGINA/ 3/3  
PAGE