

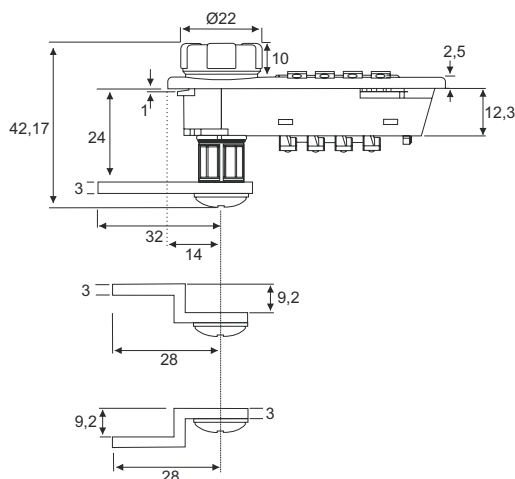
**Hebelschloss mit Zahlencode**  
Lever lock with number code

**BMB**

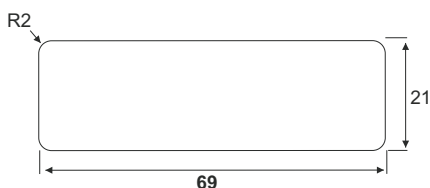


**Freie Codewahl, Notöffnung über Hauptschlüssel möglich.**

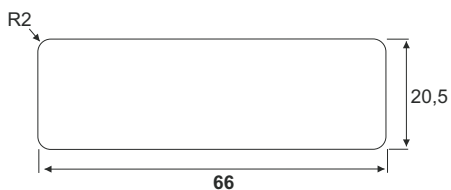
Free code selection, emergency opening possible by means of master key.



**Bohrbild für Holz / Drilling template for wooden panel**



**Bohrbild für Metall / Drilling template for metal panel**



**KICCO**

**Hebelschloss mit 4-stelligem Zahlencode für Holz- und Metallmöbel**  
Lever lock with number code for wooden and metal furniture

**Material: Zamak, KS / Zamac, Plastic**

**Für Türstärke 12,5 - 22mm**  
For door thickness 12,5 - 22mm

**Zubehör:**

- 1 Halteplatte, schwarz mit 3 Befestigungsschrauben**
  - 2 Riegel (gerade 32mm, gekröpft 28mm) mit Befestigungsschraube**
  - 1 Metallklammer**
- Accessories:  
1 Back plate, black with 3 screws  
2 Levers (straight 32mm, cranked 28mm) with screw  
1 Metal clip

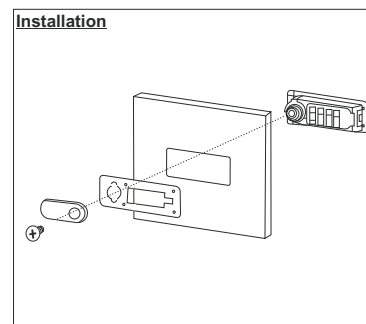
**1 / 20**

**Art. No.**

**Links / Left 1997.220**

**Rechts / Right 1997.230**

**Lad auf Anfrage lieferbar / Drawer upon request**

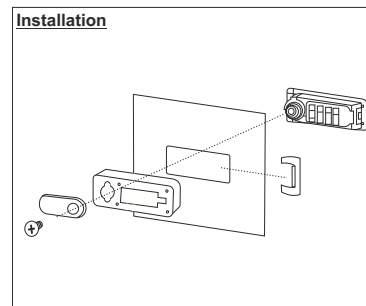


**Halteplatte für Metallmöbel für Türstärke 0.1-1.0mm, mit 3 Befestigungsschrauben / Back plate for metal furniture for door thickness 0.1-1.0mm, with 3 screws**

**Material: Kunststoff / Plastic**

**Art. No.**

**1 1997.290**



**Hauptschlüssel / Master key**

**Art. No.**

**1 1997.006**

Maßangaben unverbindlich / Dimensions not binding