



Druckknopf für Türstärke 13-35mm
Push knob for door thickness from 13 to 35mm

Set bestehend aus / Set consisting of:

Druckknopf aus Zamak, in den Oberflächen Chrom poliert oder Edelstahl Optik
Push knob in zamac, available finishes chrome polished or stainless steel finish

Gehäuse aus Kunststoff in den Farben schwarz oder weiß
Housing in plastic in colours black or white

20 / 100

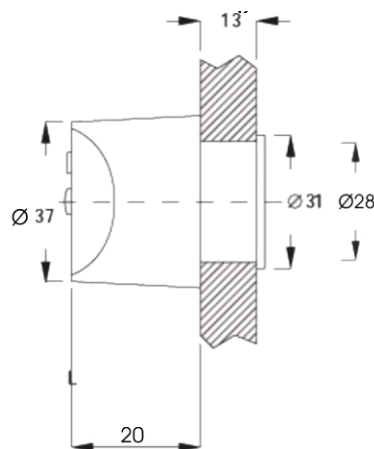
Druckknopf / Push knob	Art. No.
Chrom poliert / Chrome polished	1931.000
Edelstahl Optik / Stainless st. finish	1930.000

Gehäuse / Housing	Art. No.
Weiss / White	1940.300
Schwarz / Black	1943.300

Hinweis für Montage: Zur Einstellung auf die Türstärke wird der Druckknopf in das Gehäuse eingeschoben und rückseitig mit einer Schraube fixiert. Für Holzstärke ab 23mm ist eine Gegenbohrung \varnothing 40mm zum Einlassen des Kunststoffgehäuses notwendig (Tiefe der Bohrung = Holzstärke-22mm).

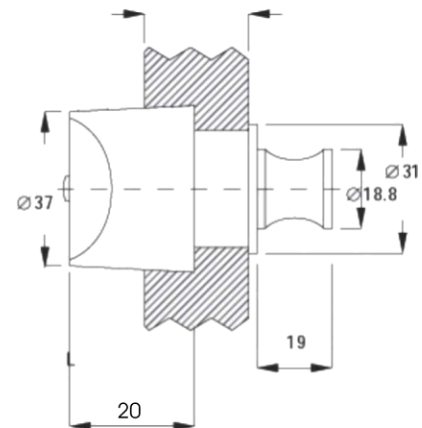
Mounting instructions: Adjusting the lock to the thickness of the door the push knob is inserted into the plastic housing and fixed from rear by screw. For door thickness of 23mm and higher a counter bore of \varnothing 40mm is required to inlay the housing (Depth of drilling = Door thickness - 22mm)

Einbau bei X zwischen 13 -22mm /
Installation for X between 13mm to 22mm



Bohrung \varnothing 28mm
Bore hole \varnothing 28mm

Einbau bei X zwischen 23 -35mm /
Installation for X between 23mm to 35mm



Bohrung \varnothing 28mm, Gegenbohrung \varnothing 40mm
Bore hole \varnothing 28mm, counter bore hole \varnothing 40mm