

Druckknopf - Verriegelung für Türstärke 13-35mm

Push knob - Locking for door thickness from 13 to 35mm

Set bestehend aus / Set consisting of:

Druckknopf aus Zamak, Oberflächen Chrom poliert oder Edelstahl Optik

Push knob in zamak, available finishes chrome polished or stainless steel finish

Gehäuse und Anschlag aus Kunststoff in den Farben schwarz oder weiß

Housing and striking plate in plastic in colours black or white

20 / 100

Druckknopfschloß / Push knob lock **Art. No.**

Chrom poliert / Chrome polished 1931.000

Edelstahl Optik / Stainless st. finish 1930.000

Gehäuse und Anschlag / Housing and striking plate

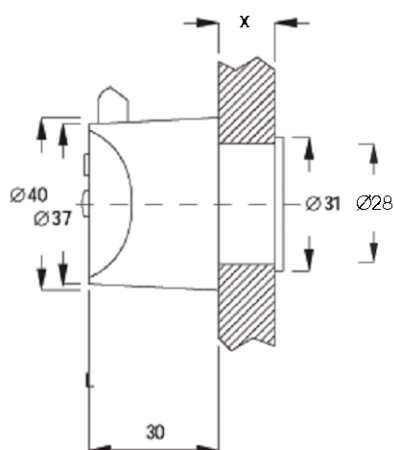
Weiss / White 1930.300

Schwarz / Black 1933.300

Hinweis für Montage: Zur Einstellung auf die Türstärke wird der Druckknopf in das Gehäuse eingeschoben und rückseitig mit einer Schraube fixiert. Für Holzstärke ab 23mm ist eine Gegenbohrung Ø 40mm zum Einlassen des Kunststoffgehäuses notwendig (Tiefe der Bohrung = Holzstärke-22mm).

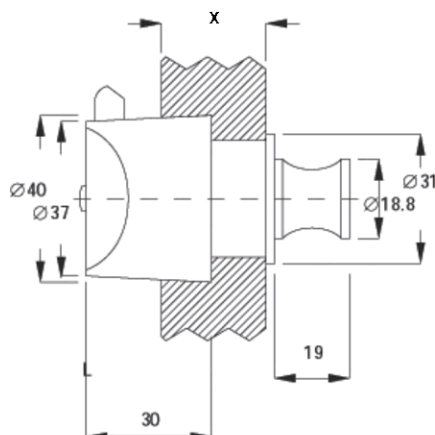
Mounting instructions: Adjusting the lock to the thickness of the door the push knob is inserted into the plastic housing and fixed from rear by screw. For door thickness of 23mm and higher a counter bore of Ø 40mm is required to inlay the housing (Depth of drilling = Door thickness - 22mm)

Einbau bei X zwischen 13 -22mm /
 Installation for X between 13mm to 22mm



Bohrung Ø 28mm
 Bore hole Ø28mm

Einbau bei X zwischen 23 -35mm /
 Installation for X between 23mm to 35mm



Bohrung Ø 28mm, Gegenbohrung Ø 40mm
 Bore hole Ø 28mm, counter bore hole Ø 40mm

Maßangaben unentworflich / Dimensions not binding