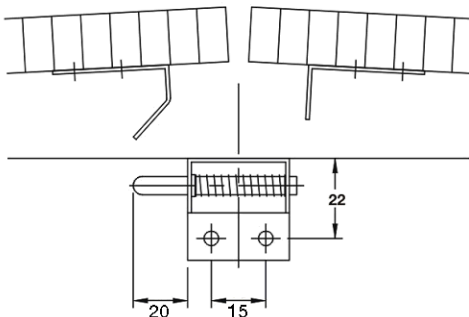
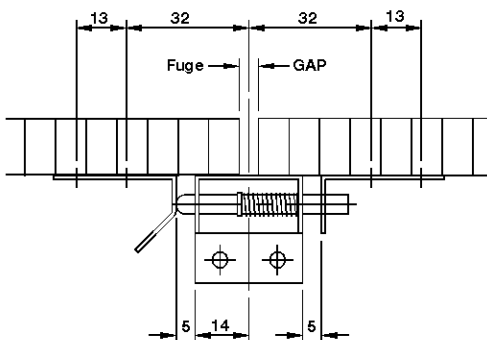


**Einbauanleitung / Installation diagram**

**Geöffnet / Open**



**Geschlossen / Closed**



**Automatischer Türriegel komplett mit Schließwinkel, Haltewinkel und 6 Schrauben 3,0x9mm**  
Automatic door bolt complete with closing plate, arresting plate, and 6 screws 3,0x9mm

**Material: Stahl / Steel**

**50 / 250**

**Installation oben**

Top installation	Art. No.
Vernickelt / Nickel plated	1481.310
Vermessingt / Brass plated	1482.310
Schwarz / Black	1483.310
Brüniert / Antique brass	1484.310

**Installation unten**

Bottom installation	Art. No.
Vernickelt / Nickel plated	1481.210
Vermessingt / Brass plated	1482.210
Schwarz / Black	1483.210
Brüniert / Antique brass	1484.210

**Funktionsweise / Function:**

Dieser automatische Türriegel macht Schlagleisten und Möbelriegel überflüssig bzw. ersetzt die aufwändige 3-Punkt Verriegelung über ein Drehstangenschloss. Unter Einsatz eines einfachen Schlosstyps (z.B. Aufschraubschloss) kann eine 3-Punkt Verriegelung mit Hilfe zweier automatischer Türriegel sicher gestellt werden.

You spare stop strip and barrel bolts with this automatic door bolt. It substitutes the complex 3 point locking with espagnolette lock. By means of a simple locking type (e.g. Rim lock) you are able to achieve same 3 point locking in combination with 2 automatic door bolts.

**Montage / Installation:**

Der Türriegel wird mittig zur Türfuge montiert (Montagemöglichkeiten: oben, unten oder an festen Konstruktionsböden). Haltewinkel und Schließwinkel werden entsprechend an beiden Türen befestigt. Die Tür zum Haltewinkel muss zuerst geschlossen werden. Der zweite Türflügel schiebt dann den Schließbolzen in den Haltewinkel.

You mount the door bolt housing in the center of the gap of the door (mounting is possible on the top, bottom or on a fixed construction sheet). Fix the withholding angle and the closing on both doors. Close the door with the withholding angle first. Second door pushes the bolt into the withholding angle.

**Einbau oben / Installation top:**



**Einbau unten / Installation bottom:**



Maßangaben unverbindlich / Dimensions not binding