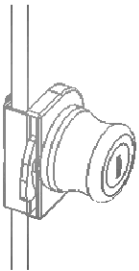
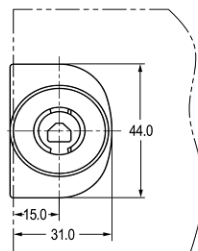
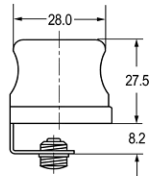


Keine
Glasbohrung
erforderlich
No drilling of
glass necessary



Rückansicht
Rear view



Glastürschloss zum Aufschieben auf Glastüren der Stärke 4 - 6mm für Einzeltüren; komplett mit Türbefestigung aus gehärtetem Stahl und 2 Spezial-schrauben mit Nyloneinsatz / Glass door lock to slide on glass doors of 4 - 6mm thickness for single doors, complete with door bracket made of hardened steel and with 2 special screws with nylon insert

Material: Zamak / Zinc alloy

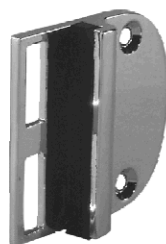
10 / 50

Einzeltür rechts / Single door right

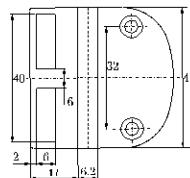
Oberfläche / Finish	Art. No.
Vernickelt poliert / Nickel plated polished	1271.300
Edelstahl-Finish / Stainless steel finish	1270.300

Einzeltür links / Single door left

Oberfläche / Finish	Art. No.
Vernickelt poliert / Nickel plated polished	1271.200
Edelstahl-Finish / Stainless steel finish	1270.200



Ø 3,5mm



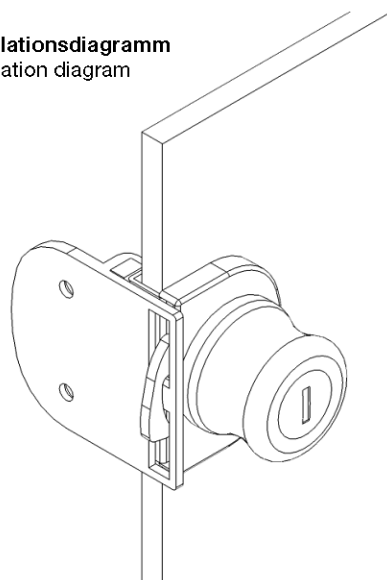
Anschlag für einliegende Glastüren mit integriertem Türdämpfer / Stop plate for glass doors with integrated rubber door bumper

Material: Zamak / Zinc alloy

20 / 100

Oberfläche / Finish	Art. No.
Vernickelt poliert / Nickel plated polished	1505.011
Edelstahl-Finish / Stainless steel finish	1505.010

Installationsdiagramm
Installation diagram



Maßangaben unverbindlich / Dimensions not binding