



Glastürscharnier ohne Zuhaltung, für einliegende Türen von 4 - 6mm Stärke
Glass door hinge without catch for inlay doors from 4 - 6mm thickness

Öffnungswinkel max. 110°
Opening max. 110°

Türgröße max.: Höhe 1000mm, Breite 500mm
Door size max.: Height 1000mm, width 500mm

Material: Zamak / Zinc alloy

20

Installation links oben bzw. rechts unten
Installation left above resp. right below

Oberfläche / Finish	Art. No.
Vernickelt poliert / Nickel plated polished	1471.100

Edelstahl-Finish / Stainless steel finish	1470.100
---	----------

Zubehör: Führungsbuchse
Accessories: Guide bushing

Installation rechts oben bzw. links unten
Installation right above resp. left below

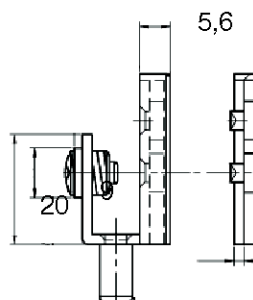
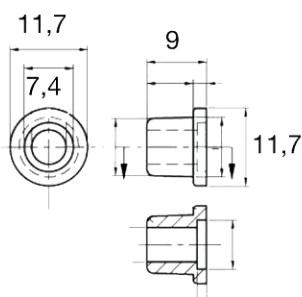
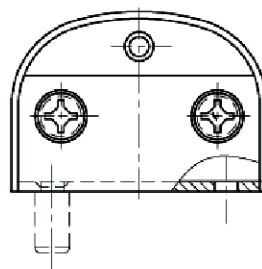
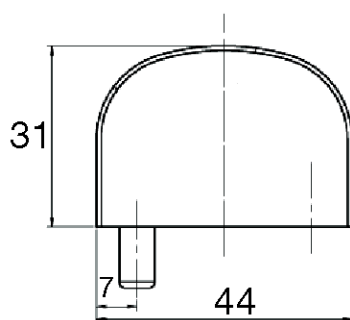
Oberfläche / Finish	Art. No.
Vernickelt poliert / Nickel plated polished	1471.000

Edelstahl-Finish / Stainless steel finish	1470.000
---	----------

Zubehör: Führungsbuchse
Accessories: Guide bushing

Design entsprechend Glastürklemmschloss siehe Seite 1.063

Design according to glass door lock, no drilling, page 1.063



Maßangaben unverbindlich / Dimensions not binding