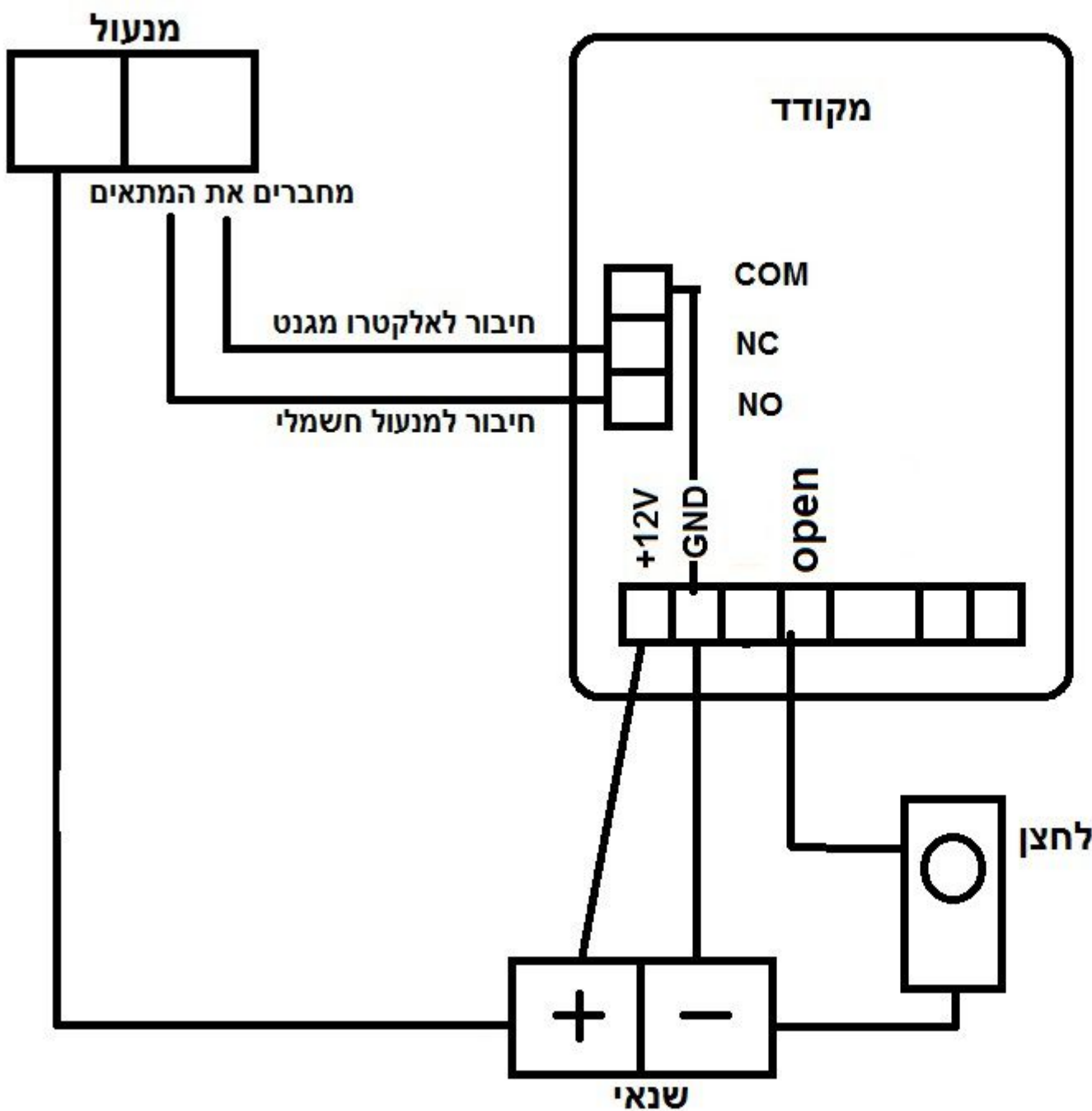


הוראות תפעול מקודד BHD8000

1. **כניסה למצב תכנות** - כדי להכנס למצב תכנות לחץ על # ואז "123456"
ואז שוב #. יציאה ממצב תכנות על ידי לחיצה פעמיים על-#. #.
2. **שינוי קוד תכנות**- הכנס למצב תכנות, לחץ על-#, 00 והכנס קוד חדש של
שש ספרות ולחץ-# - הכנס שוב את הקוד החדש ושוב-#. #.
3. **הכנסת קוד פתיחה**- הכנס למצב תכנות, לחץ על 04 והכנס קוד פתיחה
חדש בן 3-6 ספרות ו-#. #.
4. **הוספת כרטיסי קירבה (צ'יפים)**- הכנס למצב תכנות- לחץ על-#, 10 , 1
העבר את הכרטיס או הציפ מול המקודד.
5. **הוספת כרטיסים (צ'יפים) בסדר רציף** - הכנס למצב תכנות, לחץ
על-#, / 10, 4, מס הכרטיס ההתחלתי ו-#, מס הכרטיסים ו-#. #.
6. **מחיקת כל המשתמשים** - הכנס למצב תכנות, לחץ על-#, 30, 0, 0000
ו-#. #.
7. **מחיקת כרטיס (צ'יפ בודד)** - הכנס למצב תכנות, לחץ על-#, 30, 1,
העבר כרטיס או צ'יפ ו-#. #.
8. **לאיפוס המקודד להגדרות המפעל**- הכנס למצב תכנות ולחץ #, 09,
999, #.



הדגם החדש של המקודד
 מגיע עם צמה צבעונית
 מקרא צבעים:

אדום + מהשנאי ולמנעול/מגנט
 שחור - מהשנאי
 צהוב לחצן יחד עם ה-
 כתום גשר עם ה- מהשנאי
 חום לאלקטרו מגנט
 ורוד למנעול חשמלי