

זרוע סטטית לדלת מתרוממת NSDX 35



זרוע לדלת מתרוממת

להזמנה

מק"ט	תיאור	יח'
NSDX 35 RT	זרוע ימין	1
NSDX 35 LT	זרוע שמאל	1

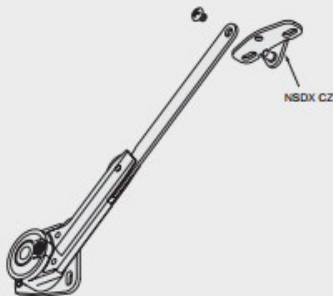
גימור: 02 ניקל

נתונים לתיכנון

גובה הארון: 300-700 מ"מ
 רוחב הארון: מומלץ 600 מ"מ
 עומק מינימלי: 120 מ"מ
 משקל הדלת: לפי הטבלה

להזמנה

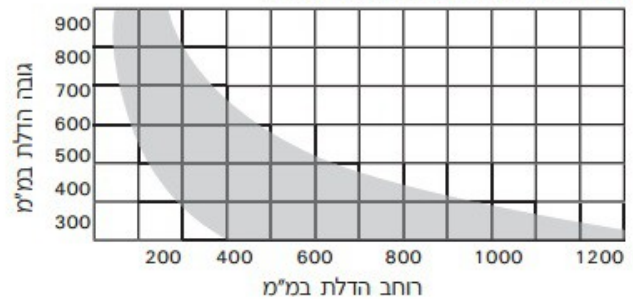
NSDX CZ - חיבור קליפ לדלת עץ (לפרטים ר' עמוד קודם)



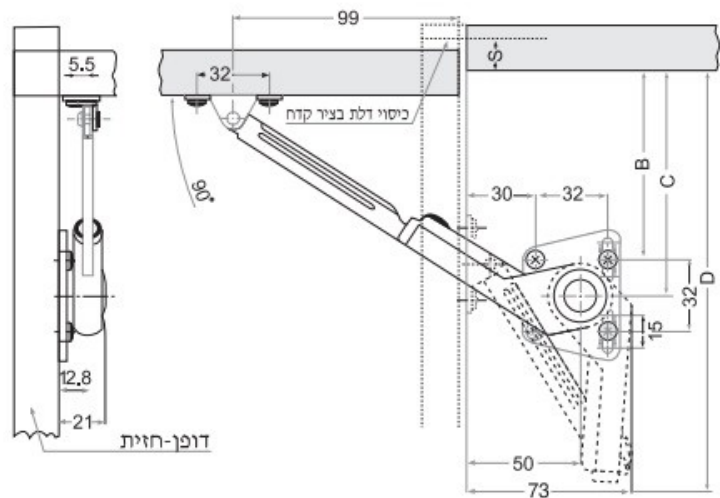
מנגנון איכותי תוצרת SUGATSUNE יפן, לדלת ארון הנפתחת כלפי מעלה.

- מנגנון עם תנועה חלקה ורציפה
- מנגנון סטטי: כאשר עוזבים את הדלת בעת פתיחה או סגירה, הדלת נעצרת בזווית בה היא נמצאת.
- בולם מובנה לתנועה איטית ובטוחה, ניתן לכונן את מהירות הפתיחה. כמו כן ניתן לקבוע שתי נקודות עצירה
- ניתן לקבוע את זווית הפתיחה מ- 80°-100°
- ניתן להשתמש עם ציר פסנתר או ציר קפיצי
- המנגנון מתאים לדלתות מעץ ולדלתות זכוכית עם מסגרת אלומיניום
- יעילות וחיסכון - לדלתות קלות אפשר להשתמש בזרוע אחת בלבד

טבלה לתחום המידות להם הזרוע מתאימה (עבור דלת בעובי 20 מ"מ) הטבלה מתייחסת להתקנת שתי זרועות.



(נוסחה לחישוב המידות מול משקל הדלת לשתי זרועות ר' בעמוד קודם)



D = גובה פנימי מינימלי של הארון
 S = כיסוי הדלת את דופן הארון

מידות	B	C	D
לזווית פתיחה 90°	98-S	114-S	200.5-S

טבלה להתאמת כמות הזרועות לפי מידות הדלת הנתונות במ"מ (דלת MDF בעובי 19 מ"מ)

		גובה																		
		רוחב																		
		1200	1150	1100	1050	1000	950	900	850	800	750	700	650	600	550	500	450	400	350	300
	300	2	2	2	2	2	2*	2*	2*	2*	2*	2*	2*	2*	1	1	1	1	1	1
	350	2	2	2	2	2	2	2	2	2	2*	2*	2*	2*	2*	2*	2*	1	1	1
	400	-	-	-	2	2	2	2	2	2	2	2	2	2	2	2*	2*	2*	2*	1
	450	-	-	-	-	-	-	2	2	2	2	2	2	2	2	2	2*	2*	2*	2*
	500	-	-	-	-	-	-	-	-	-	-	2	2	2	2	2	2	2	2	2*
	550	-	-	-	-	-	-	-	-	-	-	-	-	2	2	2	2	2	2	2
	600	-	-	-	-	-	-	-	-	-	-	-	-	-	-	2	2	2	2	2
	650	-	-	-	-	-	-	-	-	-	-	-	-	-	-	-	2	2	2	2
	700	-	-	-	-	-	-	-	-	-	-	-	-	-	-	-	-	2	2	2

* תחום בנייים, במקרים מסוימים ניתן להשתמש בזרוע אחת.

נתונים לתכנון

- גובה הארון: 300-700 מ"מ.
- רוחב הארון: 300-1200 מ"מ.
- עומק ארון מינימלי: 83 מ"מ.
- משקל הדלת: 1-5 ק"ג (לזרוע).

טבלה להתאמת זווית פתיחת הדלת בהתקנה עם ציר רגיל

A	B	C	H	מידות
106	105-S	121-S	208-S	זווית 80°
98	97-S	113-S	200-S	זווית 90°
92.5	91.5-S	107.5-S	194.5-S	זווית 100°

H = גובה פנימי מינימלי של הארון
D = המידה בה הדלת מכסה את הדופן