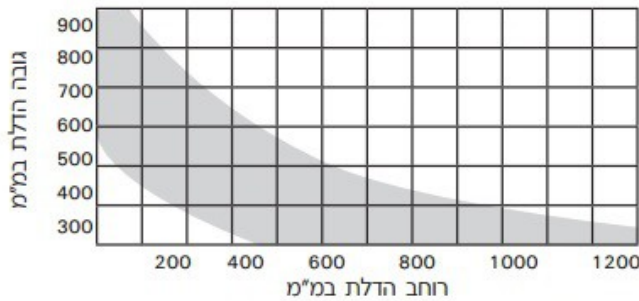


## זרוע סטטית לדלת מזנון NSDX 10

מנגנון איכותי תוצרת SUGATSUNE יפן, לדלת מזנון הנפתחת כלפי מטה.

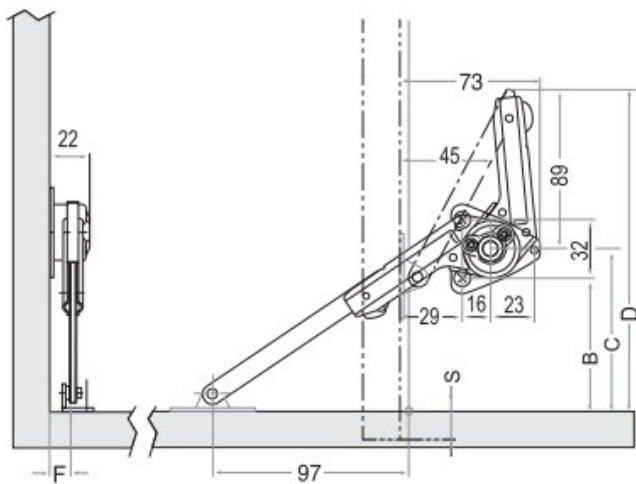
- מנגנון עם תנועה חלקה ורציפה
- מנגנון סטטי: כאשר עוזבים את הדלת בעת פתיחה או סגירה, הדלת נעצרת בזווית בה היא נמצאת.
- בולם מובנה לתנועה איטית ובטוחה, ניתן לכוון את מהירות הפתיחה
- ניתן להשתמש עם ציר פסנתר או ציר קפיצי
- המנגנון מתאים לדלתות מעץ ולדלתות זכוכית עם מסגרת אלומיניום
- יעילות וחסכון - לדלתות קלות אפשר להשתמש בזרוע אחת בלבד
- ניתן לכוון את הדלת בשלושה מישורים
- המנגנון מגיע עם בולמי טריקה מובנים, ללא צורך בהרכבתם
- מתאים לארון במידות חוץ של 600 מ"מ רחב, בעובי דופן של 16.5-17.5 מ"מ

טבלה לתחום המידות להם הזרוע מתאימה (עבור דלת בעובי 20 מ"מ) הטבלה מתייחסת להתקנת שתי זרועות.



**נוסחה לחישוב המידות מול משקל הדלת לשתי זרועות:**

חצי גובה הדלת (בס"מ) כפול משקל הדלת (בק"ג), צריך להיות בתחום שבין 40-140 לדוגמה: דלת ברוחב של 50 ס"מ ובגובה של 45 ס"מ שוקלת 3.7 ק"ג, לכן החישוב  $\frac{45 \times 3.7}{2} = 83$  מראה שהדלת מתאימה



D = גובה פנימי מינימלי של הארון  
S = כיסוי הדלת את דופן הארון

מידות	B	C	D
לזווית פתיחה 90°	106-S	122-S	211-S



זרוע לדלת מזנון יורדת

### להזמנה

מק"ט	תיאור	יח'
NSDX 10 RT	זרוע ימין	1
NSDX 10 LT	זרוע שמאל	1

גימור: 02 ניקל

### נתונים לתיכנון

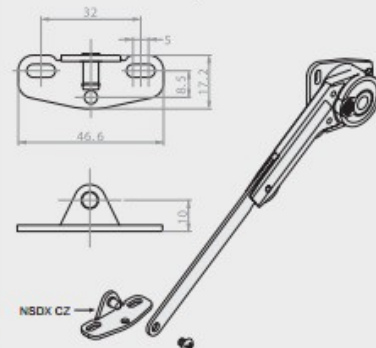
גובה הארון: 300-700 מ"מ  
רוחב הארון: מומלץ 600 מ"מ  
עומק מינימלי: 120 מ"מ  
משקל הדלת: לפי הטבלה



### להזמנה

מק"ט	תיאור	יח'
NSDX CZ	חיבור קליפ לדלת עץ	1

גימור: 02 ניקל



טבלה להתאמת כמות הזרועות לפי מידות הדלת הנתונות במ"מ (דלת MDF בעובי 19 מ"מ)

		גובה																		
		רוחב																		
		1200	1150	1100	1050	1000	950	900	850	800	750	700	650	600	550	500	450	400	350	300
	300	2	2	2	2	2	2*	2*	2*	2*	2*	2*	2*	2*	1	1	1	1	1	1
	350	2	2	2	2	2	2	2	2	2	2*	2*	2*	2*	2*	2*	2*	1	1	1
	400	-	-	-	2	2	2	2	2	2	2	2	2	2	2	2*	2*	2*	2*	1
	450	-	-	-	-	-	-	2	2	2	2	2	2	2	2	2	2*	2*	2*	2*
	500	-	-	-	-	-	-	-	-	-	-	2	2	2	2	2	2	2	2	2*
	550	-	-	-	-	-	-	-	-	-	-	-	-	2	2	2	2	2	2	2
	600	-	-	-	-	-	-	-	-	-	-	-	-	-	-	2	2	2	2	2
	650	-	-	-	-	-	-	-	-	-	-	-	-	-	-	-	2	2	2	2
	700	-	-	-	-	-	-	-	-	-	-	-	-	-	-	-	-	2	2	2

\* תחום בנייים, במקרים מסוימים ניתן להשתמש בזרוע אחת.

## נתונים לתכנון

- גובה הארון: 300-700 מ"מ.
- רוחב הארון: 300-1200 מ"מ.
- עומק ארון מינימלי: 78 מ"מ.
- $D =$  המידה בה הדלת מכסה את הדופן.
- משקל הדלת: 7-1 ק"ג (לזרוע).