



ALDEGHI
DAL 1930
LUIGI S.P.A.

Art./Apt.114D/S

Chiudiporta a molla ERCOLE
HERCULES spring door-closers
Дверной доводчик ГЕРКУЛЕС



Attenzione:

Durante il montaggio del chiudiporta art. 114 e soprattutto durante l'operazione di carica della molla utilizzare adeguati strumenti di protezione personale per occhi e mani.

Prestare soprattutto attenzione alla posizione dell'asta del chiudiporta.

Attention:

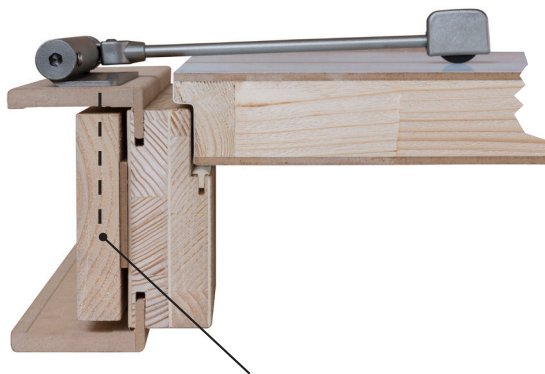
Attention: when mounting the door closer art. 114 and especially during the hinge tensioning, use the appropriate means of eyes and hands protection.

Pay particular attention to the door closer's arm position.

Внимание!

При установке доводчика арт 114 и, в особенности, при выполнении операции по регулировке натяжения пружины использовать соответствующие средства защиты глаз и рук.

Уделять особое внимание положению стержня доводчика.



Le viti di fissaggio del chiudiporta possono essere avvitate direttamente al falso telaio, garantendo un'ottima tenuta.

The fixing screws supplied can be screwed directly to the door frame ensuring excellent hold.

Входящие в комплект доводчика шурупы могут быть ввинчены непосредственно в дверную коробку, гарантируя при этом высокую нагрузку.

DATI PER PORTE
DOORS DATA
ДАННЫЕ ДЛЯ ДВЕРЕЙ

Porta dimensione - Door size - Размеры двери: **cm 90 x h210**

valori verificati in assenza delle seguenti cause di attrito :

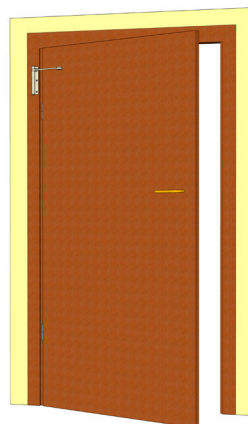
1) asse di rotazione delle cerniere - 2) resistenza della serratura

values verified in absence of the next causes of friction:

1) rotation axis of the hinges - 2) resistance of the lock

значения, подтвержденные при отсутствии следующих источников трения:

1) ось вращения шарниров - 2) сопротивление замка



PESO MASSIMO PORTA KG
MAXIMUM DOOR WEIGHT KG
МАКСИМАЛЬНЫЙ ВЕС
ДВЕРИ - КГ

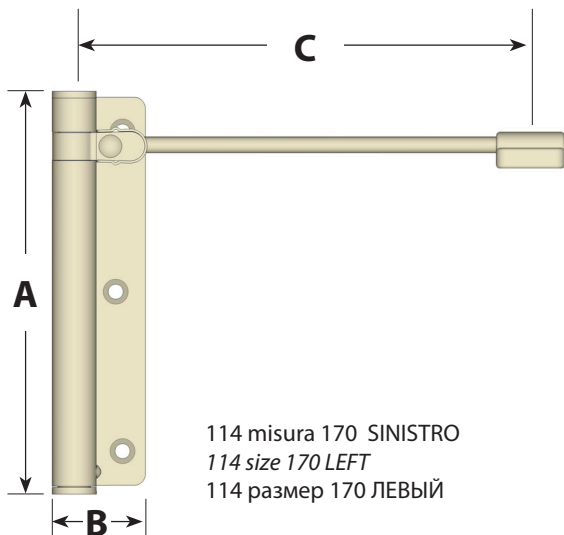
SIZE	
170	60

CHIUDI-PORTE ERCOLE
DOOR-CLOSERS HERCULES
ДВЕРНОЙ ДОВОДЧИК ГЕРКУЛЕС

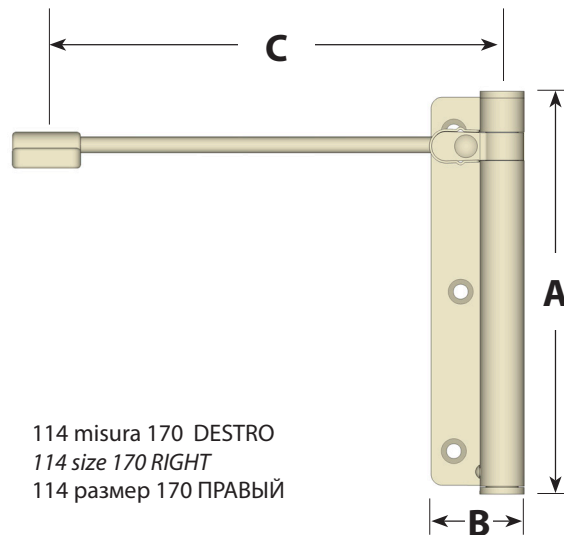
Art. /Apt. 114 D/S

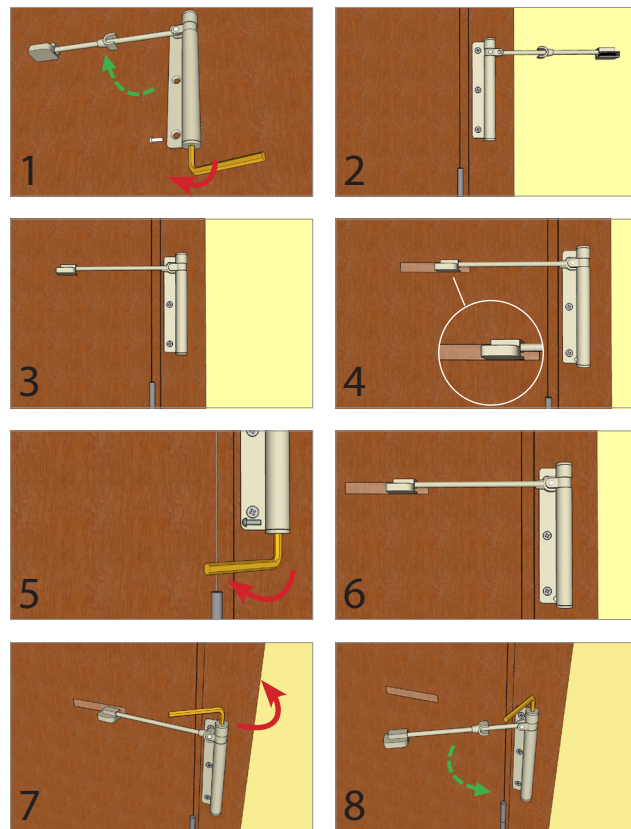
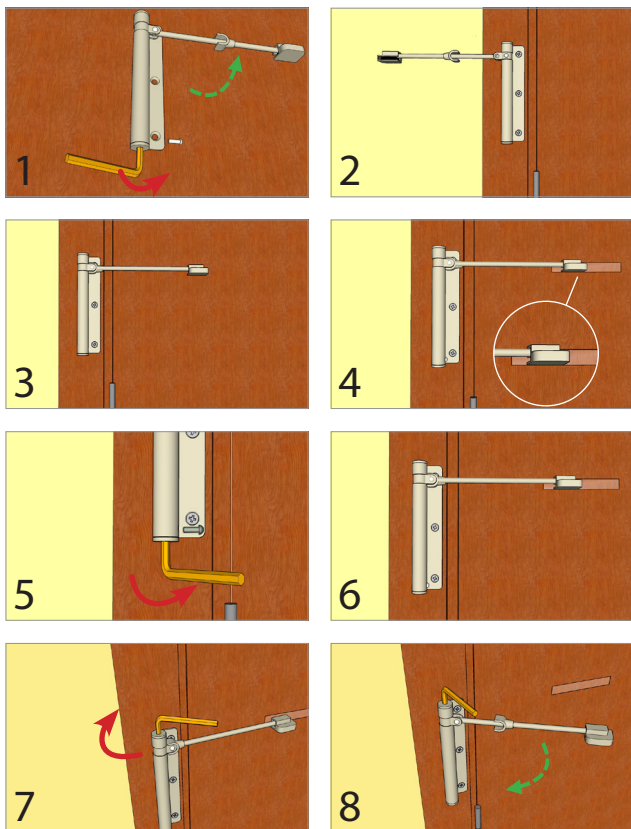
A	B	C
170	39	225

Montaggio SINISTRO - LEFT mount - Левосторонний монтаж



Montaggio DESTRO - RIGHT mount - Правосторонний монтаж





1 Aprire l'asta del chiudiporta (vedi freccia verde) portandola nella posizione indicata in figura 1, scaricare la molla ruotando con la chiave a brugola in dotazione nella direzione indicata dalla freccia rossa; tenendo la chiave a brugola togliere il pernetto dal foro e rilasciare la chiave a brugola (la molla risulta scarica). **Attenzione:** dopo questa operazione il caricamolla inferiore potrebbe sfilarsi. Non togliere la strip adesiva di sicurezza.

Open the door closer's arm (see the green arrow), as indicated in Figure 1 and loosen the spring rotating the Allen wrench as indicated by the red arrow. Holding firmly the Allen wrench take off the tension pin from the hole and then release the Allen wrench (at this point the spring is loose). **Attention:** after this operation the lower spring tensioning block can slip out. Don't remove the adhesive protection strip.

Повернуть стержень доводчика (по направлению указанному зелёной стрелкой), как показано на рис. 1 и разрядить пружину: для этого вращать шестигранный ключ, входящий в комплект, в направлении, указанном красной стрелкой. Удерживая неподвижным ключ вынуть стопор из отверстия и отпустить ключ (пружина разряжена). **Внимание:** после выполнения данной операции возможно выпадение нижнего гнезда для регулировки натяжения пружины. Не удалять защитную клейкую ленту.

2 Ribaltare l'asta come indicato in figura 2. Posizionare ed avvitare il chiudiporta sullo stipite verificando che risulti in asse con la porta.
Turn the arm as indicated in Figure 2. Place the door closer on the door jamb, assuring that it is aligned with the door and screw it to the door jamb.
Перевернуть стержень доводчика, как указано на рис. 2. Поместить доводчик на дверной косяк и прикрутить, убедившись в том, он выровнен относительно двери.

3 Riportare l'asta in posizione di scorrimento ruotandola verso la porta (figura 3) e inserire il manicotto di protezione in plastica sullo snodo per tenere l'asta bloccata in posizione orizzontale.
Turn the door closer's arm back to the door (Figure 3) and put the plastic protection sleeve on the joint in order to block the arm horizontally.
Вернуть стержень в исходное положение, повернув его в сторону двери (рис.3), и надеть пластиковую защитную муфту на шарнирное соединение для блокировки стержня в горизонтальном положении.

4 Verificare la corsa della rotella durante l'apertura e chiusura della porta e se necessario applicare sulla porta la strip adesiva in dotazione in corrispondenza della zona di scorrimento della rotella del chiudiporta, al fine di facilitare la scorrevolezza della rotella stessa.
Control the wheel sliding during the door opening/closure. If necessary, to ensure a better sliding movement, apply the transparent adhesive protection tape (included in the supply) in the area where the door closer's wheel slides.
Проверить ход колёсика доводчика во время открытия и закрытия двери; при необходимости, для улучшения скольжения, наклеить на дверь прозрачную защитную ленту (входит в комплект) по ходу движения колёсика.

5 Procedere con la carica della molla inserendo la chiave a brugola nel caricamolla (parte inferiore del chiudiporta), ruotando nel senso indicato nella figura 5, in questo modo la molla si carica. Dopo averla caricata occorre tenere la chiave a brugola inserita nel caricamolla e saldamente in mano; procedere quindi con l'inserimento del pernetto in dotazione nel foro del chiudiporta al fine di mantenere la carica. Se necessario ripetere l'operazione più volte fino ad ottenere la carica necessaria per la chiusura della porta.
Nota bene: è possibile caricare la molla del chiudiporta fino a 4 settori del caricamolla che equivalgono a circa 280° di carica.
Proceed with spring tensioning: insert the Allen wrench into the lower part of the door closer and rotate as indicated in Figure 5; at this point the spring is tensioned. After the spring has been tensioned, hold firmly the Allen wrench in its position and insert the tension pin into the hole in order to preserve the spring tension. If necessary, repeat the operation until the adequate tension is achieved.
Attention: it is possible to adjust the spring tension for up to 4 sectors of tension, equivalent to 280°.

Произвести регулировку натяжения пружины. Для этого вставить шестигранный ключ в гнездо для регулировки натяжения пружины (в нижней части доводчика) и вращать в указанном направлении, (рис. 5). По окончании операции, удерживая ключ неподвижным в гнезде для регулировки натяжения пружины и вставить стопорный штифт в регулировочное отверстие. В случае необходимости повторить операцию для достижения степени натяжения пружины достаточного для закрытия двери.

Внимание: Возможно произвести натяжение пружины до 4 секторов, что соответствует приблизительно 280°

6 Dopo l'esecuzione delle fasi di montaggio precedenti il prodotto è pronto per l'utilizzo.
Having completed the above described operations the product is ready to be used.
По выполнении вышеописанных действий изделие готово к использованию.

7 In caso di necessità è possibile disattivare il chiudiporta. Per questa operazione inserire la chiave a brugola nella parte superiore del chiudiporta e ruotare nel senso indicato (foto 7).
Tenendo la chiave a brugola sfilare il manicotto di protezione in plastica dallo snodo e ruotare l'asta in posizione verticale come indicato dalla freccia verde nella figura 8. Per ripristinare ripetere l'operazione all'inverso.
If necessary, it is possible to deactivate the door closer. For this operation insert the Allen wrench into the door closer's upper part and rotate as indicated in the picture (Figure 7). Holding firmly the Allen wrench, take the plastic protection sleeve off of the joint and position the arm vertically to the door, as indicated by the green arrow in Figure 8. To reactivate the door closer repeat the operations in reverse order.

В случае необходимости возможно снять доводчик. Для этого вставить шестигранный ключ в соответствующее отверстие в верхней части доводчика и вращать в указанном направлении (рис. 7).

Удерживая ключ, снять защитную пластиковую муфту с шарнирного соединения и установить стержень доводчика вертикально, как указано зелёной стрелкой на рис. 8. Для возобновления работы доводчика выполнить данные операции в обратном порядке.

