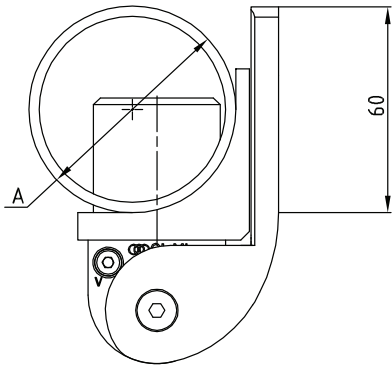


# ARIETE SM AT90° W/57 AT90° W/57SF AT90° W/108 AT90° W/108SF AT90° W

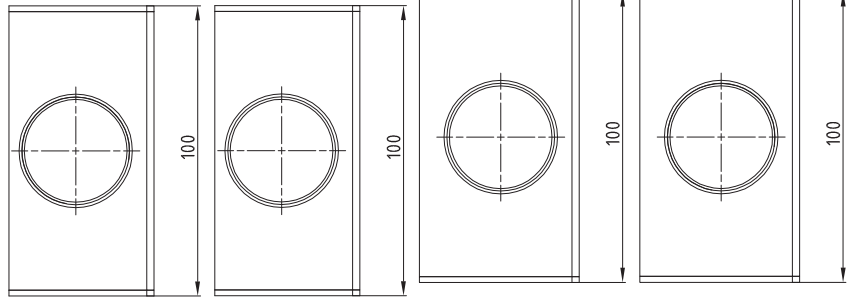


0510-03-20

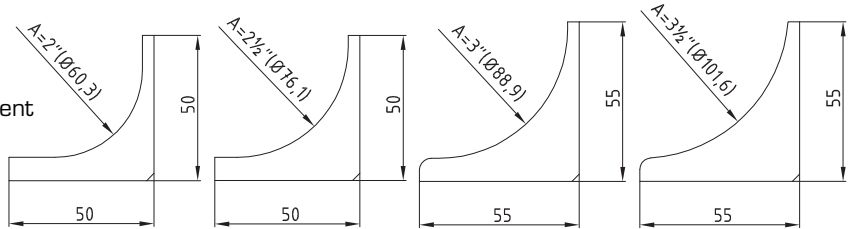
0510-03-25

0510-03-30

0510-03-35



A = Da 2" a 3,5" solo per Ariete AT 90° SM/57  
 A = 2" to 3,5", only for Ariete AT 90° SM/57  
 A = Von 2" bis 3,5" nur für Ariete AT 90° SM/57°  
 A = De 2" à 3,5" pour Ariete AT 90° SM/57 seulement  
 A = De 2" a 3,5" sólo para Ariete AT 90° SM/57

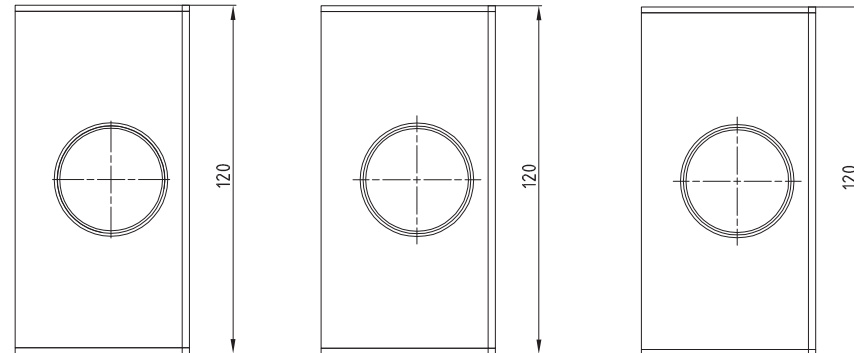
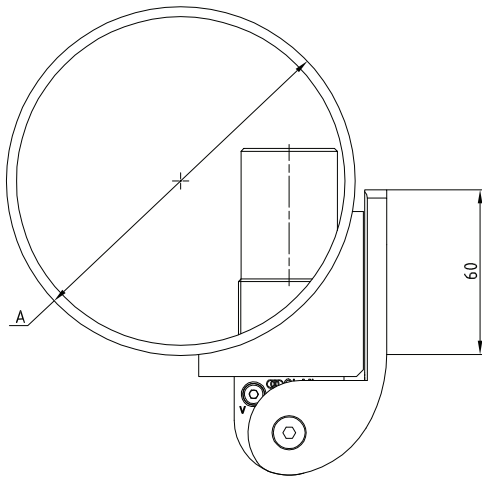


Attacchi in ferro per le applicazioni a saldare  
 Iron fittings for weld applications  
 Iron anschlüsse für Anwendungen mit Schweißung  
 Fer éléments de fixation pour les applications à souder  
 Hierro sujeciones para aplicaciones mediante soldadura

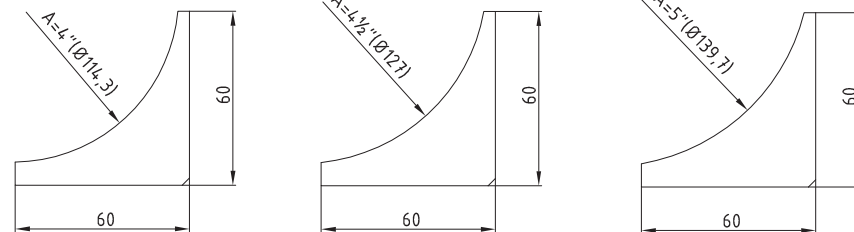
0510-03-40

0510-03-45

0510-03-50



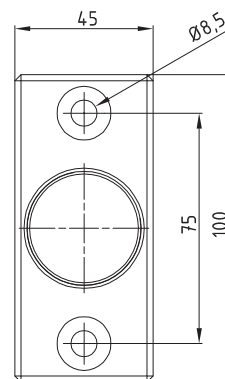
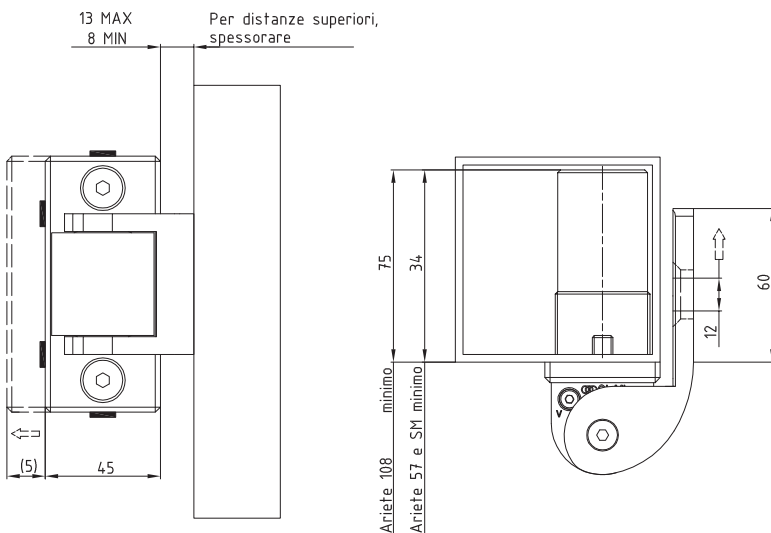
A = Da 4" a 5" solo per Ariete AT 90°  
 A = 4" to 5", only for Ariete AT 90°  
 A = Von 4" bis 5" nur für Ariete AT 90°  
 A = De 4" à 5" pour Ariete AT 90°seulement  
 A = De 4" a 5" sólo para Ariete AT 90°



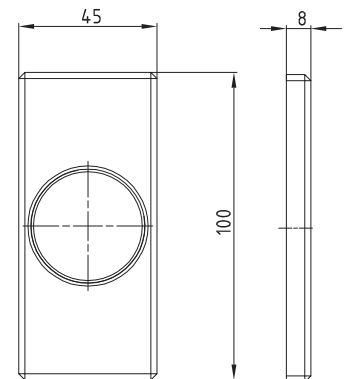
Attacchi in alluminio per le applicazioni a vite e attacchi in ferro per le applicazioni a saldare  
 Aluminium fittings for screw-on applications and iron fittings for weld applications  
 Aluminium anschlüsse für Anwendungen mit Schraube und iron anschlüsse für Anwendungen mit Schweißung  
 Aluminium éléments de fixation pour les applications à vis et fer éléments de fixation pour les applications à souder  
 Aluminium sujeciones para aplicaciones mediante tornillo y hierro sujeciones para aplicaciones mediante soldadura

6026-05

0510-04



Alluminio  
 Aluminium



Ferro  
 Iron  
 Fer  
 Hierro