

# ARIETE 108



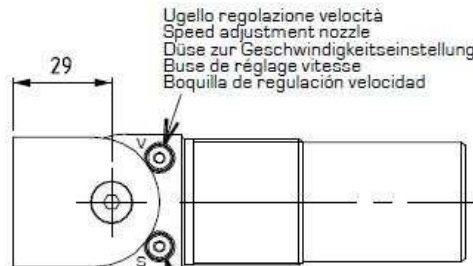
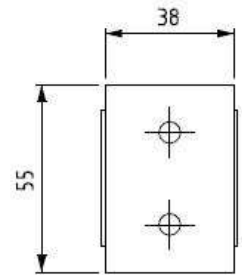
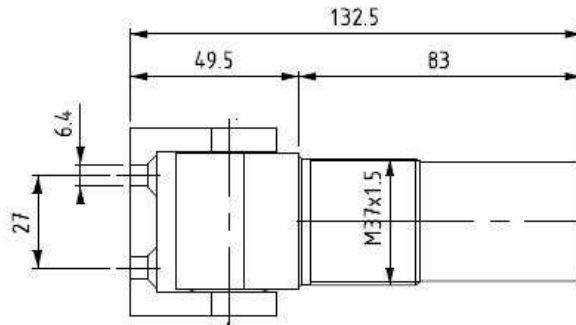
• Cardine con automatismo oleodinamico e scatto finale per la chiusura delle serrature elettriche. La regolazione della velocità di chiusura e la regolazione della forza dello scatto finale viene fatta tramite la rotazione di 2 ugelli indipendenti. Stop a 0° +90° -90°.

• Hinge with hydraulic mechanism and final snap action to close an electric lock. The closing speed and final snap action force are regulated by rotating two independent nozzles. Stops at 0° +90° -90°.

• Türangel mit Hydraulik-Automatismus und Endspurt zum Schließen elektrischer Türverschlüsse. Die Einstellung der Schließgeschwindigkeit und die Einstellung der Endspurtstärke erfolgt durch Drehung von 2 unabhängigen Düsen. Stop bei 0° +90° -90°.

• Gond à automatisme oléodynamique et déclic final pour la fermeture des serrures électriques. Le réglage de la vitesse de fermeture et le réglage de la force du déclic final sont actionnés par la rotation de deux buses indépendantes. Arrêt à 0° +90° -90°.

• Bisagra con automatismo oleodinámico e impulso final para el cierre de las cerraduras eléctricas. La regulación de la velocidad de cierre y el ajuste de la fuerza del impulso final se consiguen a través de la rotación de 2 boquillas independientes. Stop a 0° +90° -90°.



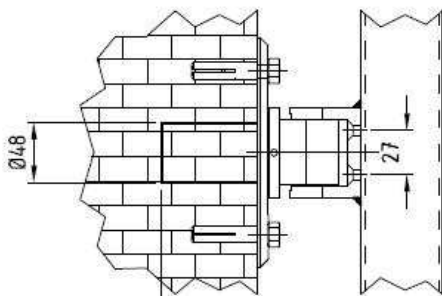
Ugello regolazione velocità  
Speed adjustment nozzle  
Düse zur Geschwindigkeitseinstellung  
Buse de réglage vitesse  
Boquilla de regulación velocidad

Ugello regolazione scatto finale  
Final snapadjustment nozzle  
Düse zur Einstellung der Endspurtstärke  
Buse de réglage déclic final  
Boquilla de regulación impulso final

**ARIETE 108SF**  
Senza fermo a 90°  
Without stopping at 90°  
Ohne stopp bei 90°  
Sans arrêt à 90°  
Sin stop a 90°

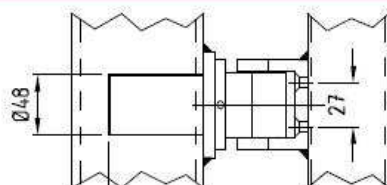


Applicazione a vite  
Screw-on application  
Anbringung mit Schraube  
Application à vis  
Aplicación mediante tornillo



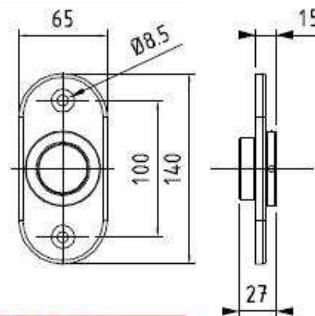
Ariete 108	minimo	70	65
Ariete 57 e SM	minimo	30	65

Applicazione a saldare  
Weld-on application  
Anbringung durch Schweißung  
Application à souder  
Aplicación mediante soldadura

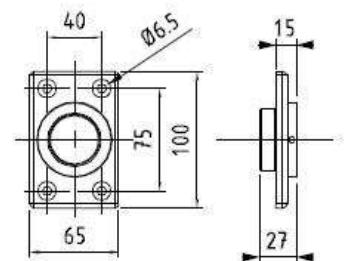


Ariete 108	minimo	70	65
Ariete 57 e SM	minimo	30	65

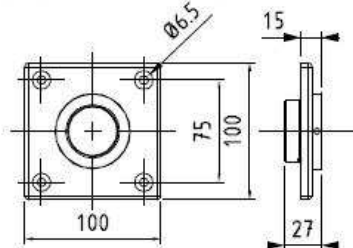
## 6026-01



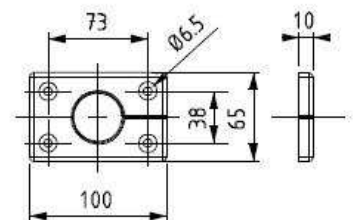
## 6026-02



## 6026-03



## 6026-04



Solo per applicazione con cerniera singola  
For single hinge application only  
Nur für Anwendung mit Einzelscharnier  
Pour application avec charnière simple seulement  
Sólo para aplicación con bisagra simple

## 0510-01

